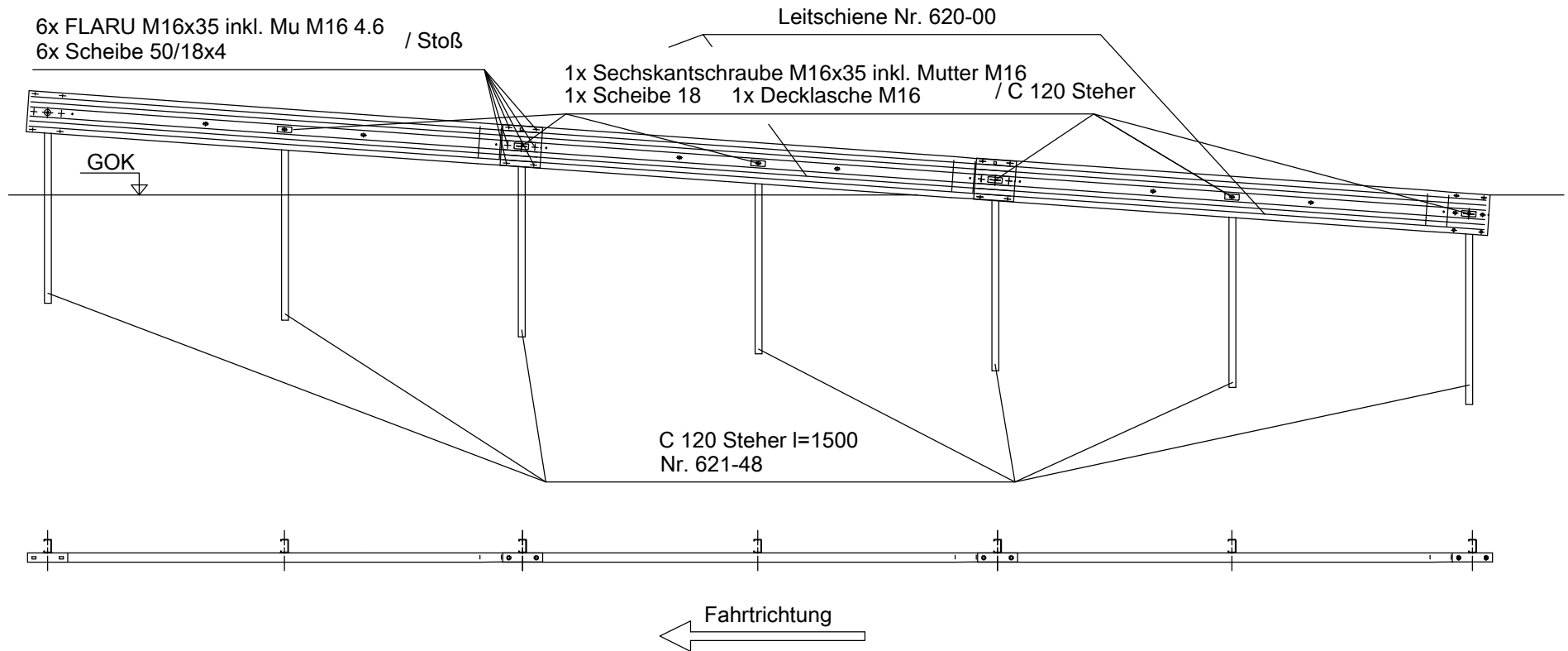



M 1:50

LEITSCHUTZ H1 Damm Absenkung lang



	DATE	NAME	PROJ.-NO.:	
DESIGNED	15.01.2016	Feiertag		
CHECKED				
TITLE				
LEITSCHUTZ H1 Damm Absenkung lang				Leitschutz GmbH. Mitterweg 1, A-3485 Grafenwörth Tel.: +43 2738 77060-0, Fax +43 273877060-60
SCALE	WEIGHT	MATERIAL	DWG.-NO.:	
M 1:50	20,53 Kg/lfm	S 235 JR und S 355 J 0	LS H1-Damm 2011 ABS lang	