

TRANSPORTABLE SCHUTZEINRICHTUNGEN, MOBILE SCHUTZWÄNDE

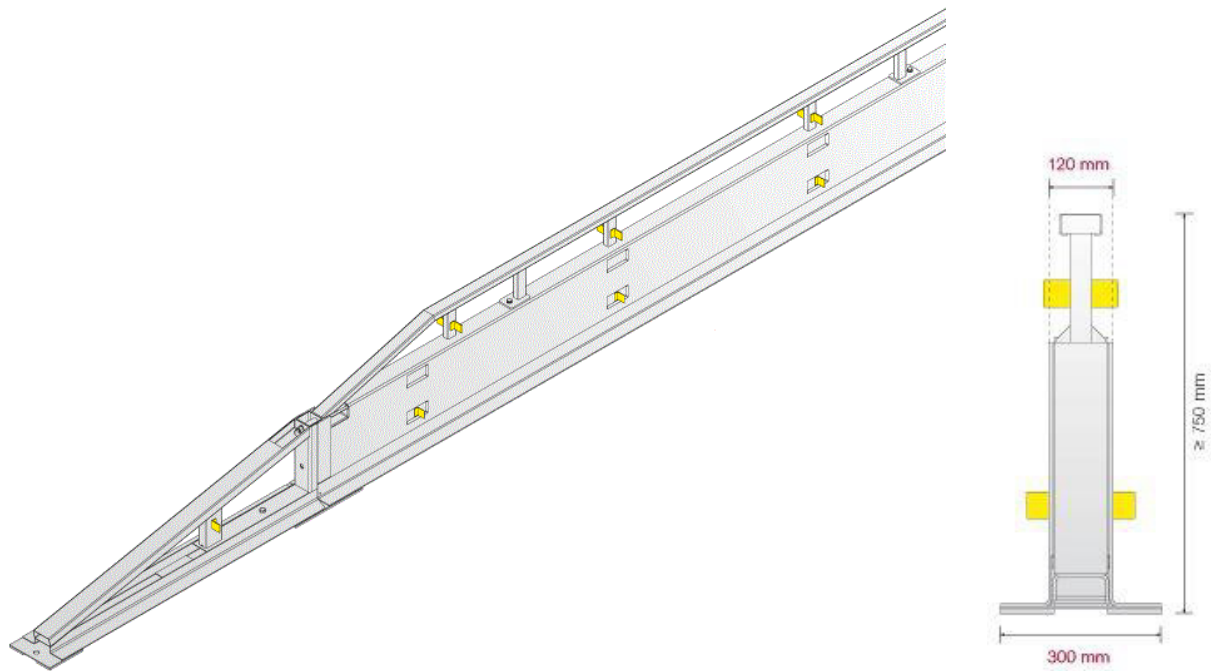
Für Straßen und Autobahnen als Rückhaltesysteme für Fahrzeuge

System Meton I Plus 12/75/30 H1 W5
Stahl / Betonkonstruktion

Aufhaltestufe H1
Wirkungsbereich W5 (LKW)

Baubreite 300 mm

Planungsbreite: 120 mm



Test gemäß EN 1317 (unverankert)			Maße	
Material / Konstruktion	Stahl / Beton		Systemlänge	144 m
Fahrzeugtyp	PKW	LKW	Systembreite	0,30 m
Prüfung	TB11	TB41	Systemhöhe	0,75 m
Aufhaltestufe	H1	H1	Bauelementlänge	6,00 m
Wirkungsbereich	1,10 m	1,60 m	Absenkungslänge	2,00 m
Wirkungsbereichsklasse	W4 = 1,30 m	W5 = 1,70 m	Planungsrelevante Breite	0,12 m