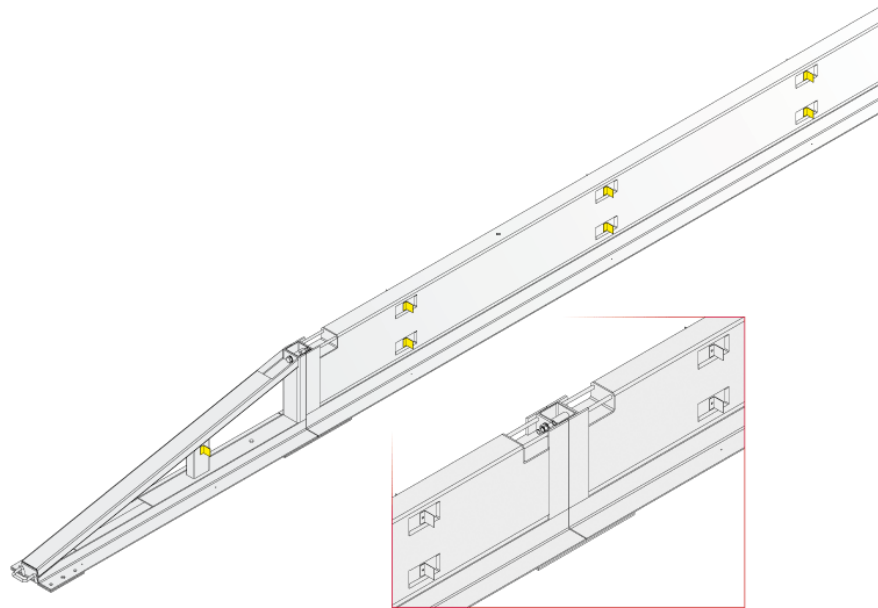


# Transportable Schutzeinrichtungen, Mobile Schutzwände



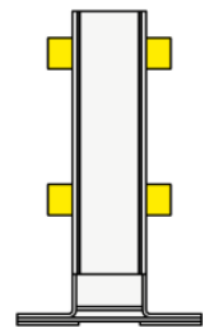
**Leitschutz GmbH**  
Wissen, was sicher macht

Für Straßen und Autobahnen  
als Rückhaltesysteme für Fahrzeuge



System **Meton I 12/50/30 T3 W2**  
Stahl / Betonkonstruktion

Aufhaltestufe T3  
Wirkungsbereich W2 (LKW)



Baubreite: 300 mm

Planungsbreite: 120 mm

Test gemäß EN 1317 (unverankert)			Maße	
Material / Konstruktion	Stahl / Beton		Systemlänge	103 m
Fahrzeugtyp	PKW	LKW	Systembreite	0,30 m
Prüfung	TB21	TB41	Systemhöhe	0,50 m
Aufhaltestufe	T1	T3	Bauelementlänge	6,00 m
Wirkungsbereich	0,38 m	0,71 m	Absenkungslänge	2,00 m
Wirkungsbereichsklasse	W1 = 0,60 m	W2 = 0,80 m	Planungsrelevante Breite	0,12 m