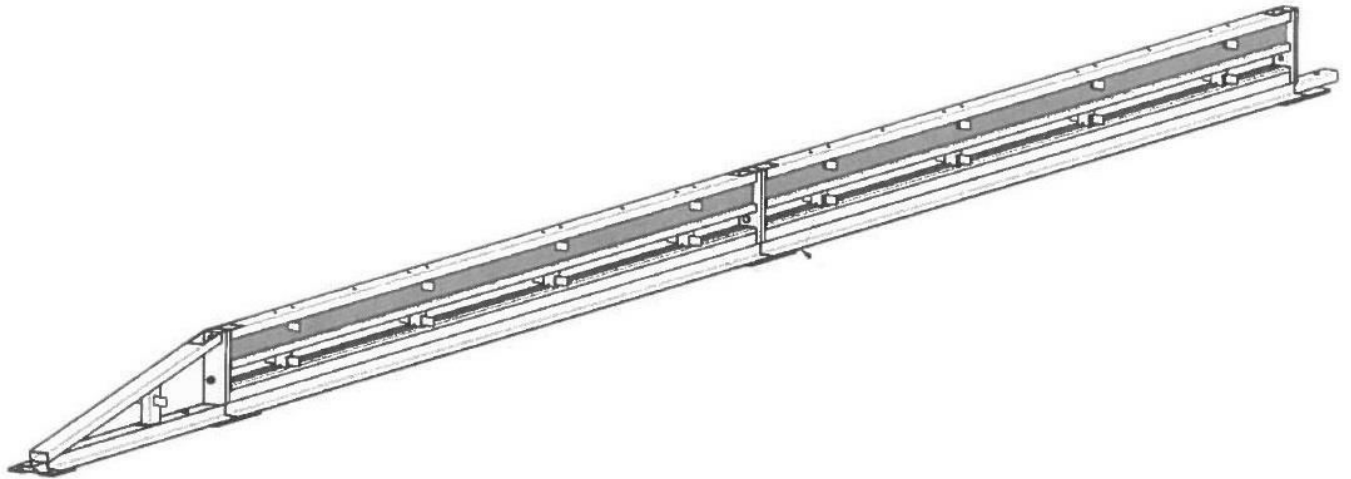


Transportable Schutzeinrichtungen, Mobile Schutzwände



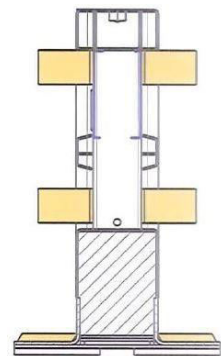
Leitschutz GmbH
Wissen, was sicher macht

Für Straßen und Autobahnen
als Rückhaltesysteme für Fahrzeuge



System **Meton VI 12/50/30 „LS“ T3 W2**
Stahl / Betonkonstruktion

Aufhaltestufe T3
Wirkungsbereich W2 (LKW)
und
Aufhaltestufe T1
Wirkungsbereich W1 (PKW)



Baubreite: 300 mm

Planungsbreite: 120 mm

Test gemäß EN 1317 (unverankert)			Maße	
Material / Konstruktion	Stahl / Beton		Systemlänge	144 m*
Fahrzeugtyp	PKW	LKW	Systembreite	0,30 m
Prüfung	TB21	TB41	Systemhöhe	0,50 m
Aufhaltestufe	T1	T3	Baelementlänge	6,00 m
Wirkungsbereich	0,50 m	0,80 m	Absenkungslänge	2,00 m
Wirkungsbereichsklasse	W1 = 0,60 m	W2 = 0,80 m	Planungsrelevante Breite	0,12 m

* 96 m + Anfang- und Endkonstruktion je 24 m METON I 12/50